

8 7 6 5 4 3 2 1

F

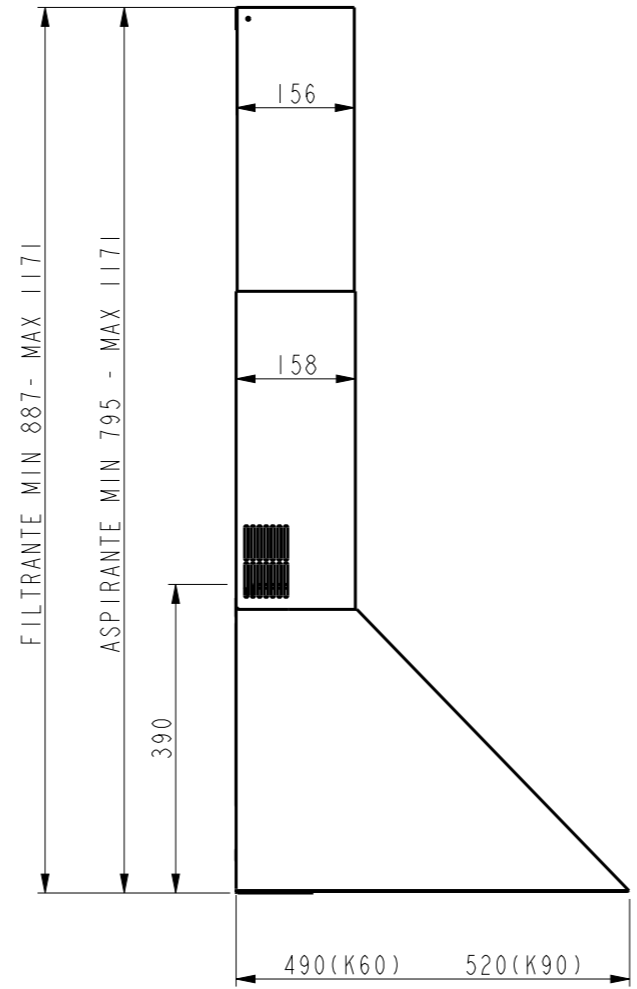
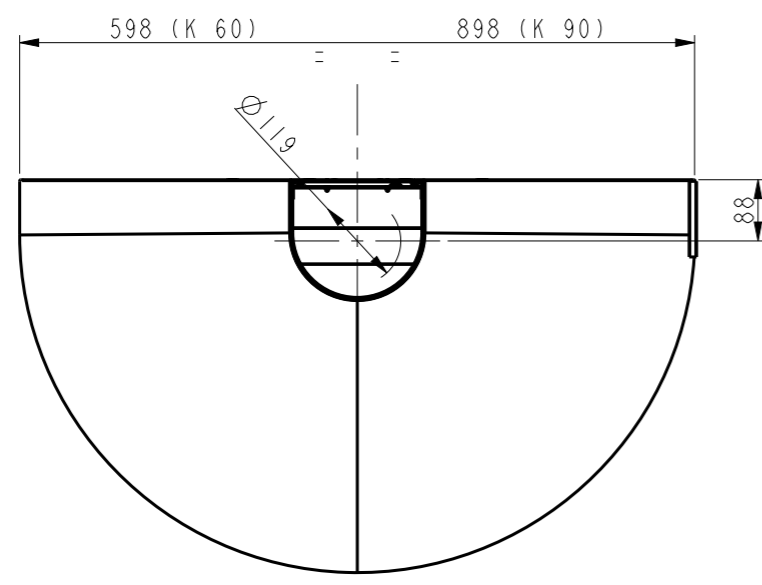
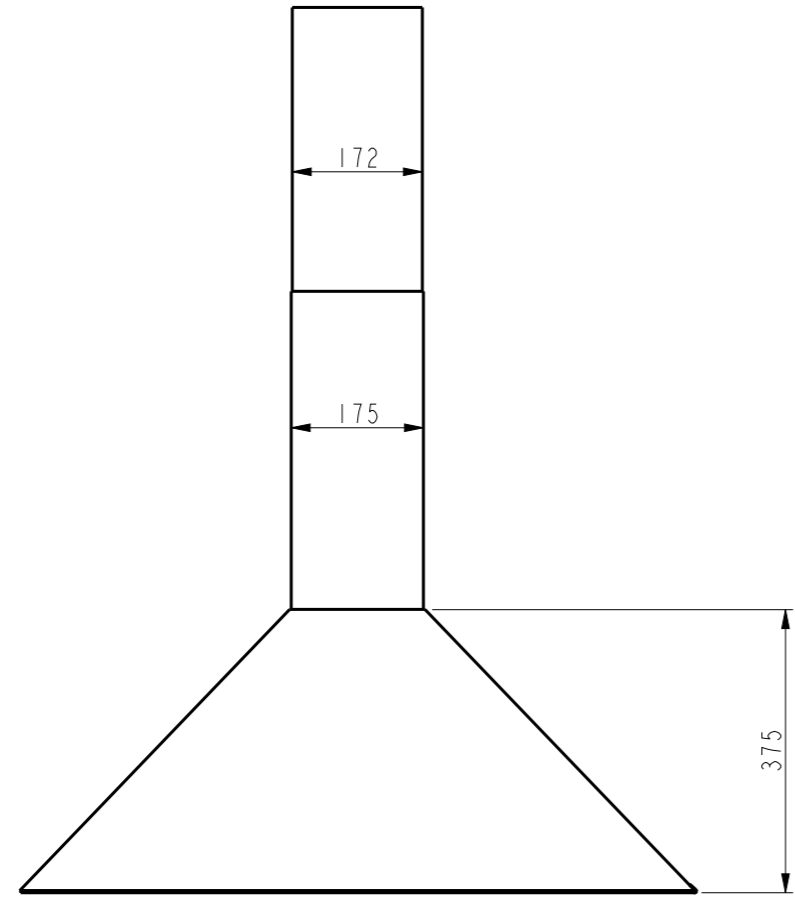
E

D

C

B

A



Feasibility	A.5
2D Drawing	
Feasibility	A.1
3D Model	

QUOTA PRIMARIA	(XX)	PRIMARY DIMENSION
QUOTA AUSILIARIA	(XX)	AUXILIARY DIMENSION

TOLLERANZE GENERALI PER DIMENSIONI ANGOLARI (ISO 2768-1-m) - GENERAL TOLERANCES FOR ANGULAR DIMENSIONS (ISO 2768-1-m)	
SOSTANZIALMENTE AMMESSI PER GAMME DI LUNGHEZZA IN mm DELLA DIRETTRICE PIU' CORTA, PER L'ANGOLO (SALVO DIVERSA INDICAZIONE)	
PERMISSIBLE DEVIATION FOR RANGE OF LENGTHS IN mm OF SHORTER SIDE OF THE ANGLE CONCERNED (UNLESS OTHERWISE STATED)	
>0*10	±1°
>10*50	±0.5°
>50*120	±0.333°
>120*400	±0.166°
>400	±0.083°

TOLLERANZE GENERALI PER DIMENSIONI LINEARI (ISO 2768-1-m) - GENERAL TOLERANCES FOR LINEAR DIMENSIONS (ISO 2768-1-m)	
SOSTANZIALMENTE AMMESSI PER DIMENSIONI NOMINALI (SALVO DIVERSA INDICAZIONE)	
PERMISSIBLE DEVIATION FOR BASIC SIZE RANGE (UNLESS OTHERWISE STATED)	
0.5 * 3	±0.1
>3*6	±0.1
>6 * 30	±0.2
>30*120	±0.3
>120*400	±0.5
>400*1000	±0.8
>1000*2000	±1.2
>2000*4000	±2

Conforme alla Direttiva 2011/65/EC (RoHS) - Compliant with Directive 2011/65/EC (RoHS)

DISEGNATO DA DRAWN BY	FIORITI	22.06.16	SCALA DISEGNO DRAWING SCALE	1:10	MODELLO MODEL	FOGLIO SHEET	DI OF	1 1
APPROVATO DA APPROVED BY			METRIC	DESCRIZIONE DESCRIPTION		SOSTITUISCE REPLACES		
LE INFORMAZIONI CONTENUTE IN QUESTO DISEGNO SONO CONFIDENZIALI E DI PROPRIETA' DI ELICA S.p.A. e/o SUE CONSOCIATE. OGNI UTILIZZO, ECCETTO QUELLI AUTORIZZATI, E' PROIBITO.			UNLESS OTHERWISE SPECIFIED ALL DIMENSIONS ARE IN MILLIMETRES AND SURFACE FINISH IS IN MICROMETERS			MASSA APPR. APPROX. MASS		
THE INFORMATIONS HEREON ARE CONFIDENTIALLY AND PROPERTY OF ELICA S.p.A. and/or ITS SUBSIDIARIES. ANY USE, EXCEPT THAT FOR IT MAY BE LOANED, IS PROHIBITED.			FIRST ANGLE PROJECTION			[.2] Kg		
STATO STATE			Released			REVISIONE REVISION		
			elica			DISEGNO N. DRAWING NO.		
						DW00411		

ISO 2768-mk	ISO 2768 GEN TOL CLASS mk				
NR. STD	DESCRIZIONE				
STD. NO.	DESCRIPTION	22-04-20	Modificati posizione e diametro uscita aria.	Bellagamba M.	a
STANDARDS APPLICABILI APPLICABLE STANDARDS		DATA DATE	MODIF. NO MODIF. NO	DESCRIZIONE MODIFICA MODIFICATION DESCRIPTION	DISEGNATO DA DRAWN BY
					ESP MOD ESP MOD

8 7 6 5 4 3 2 1 FORM.A-3

DW00411