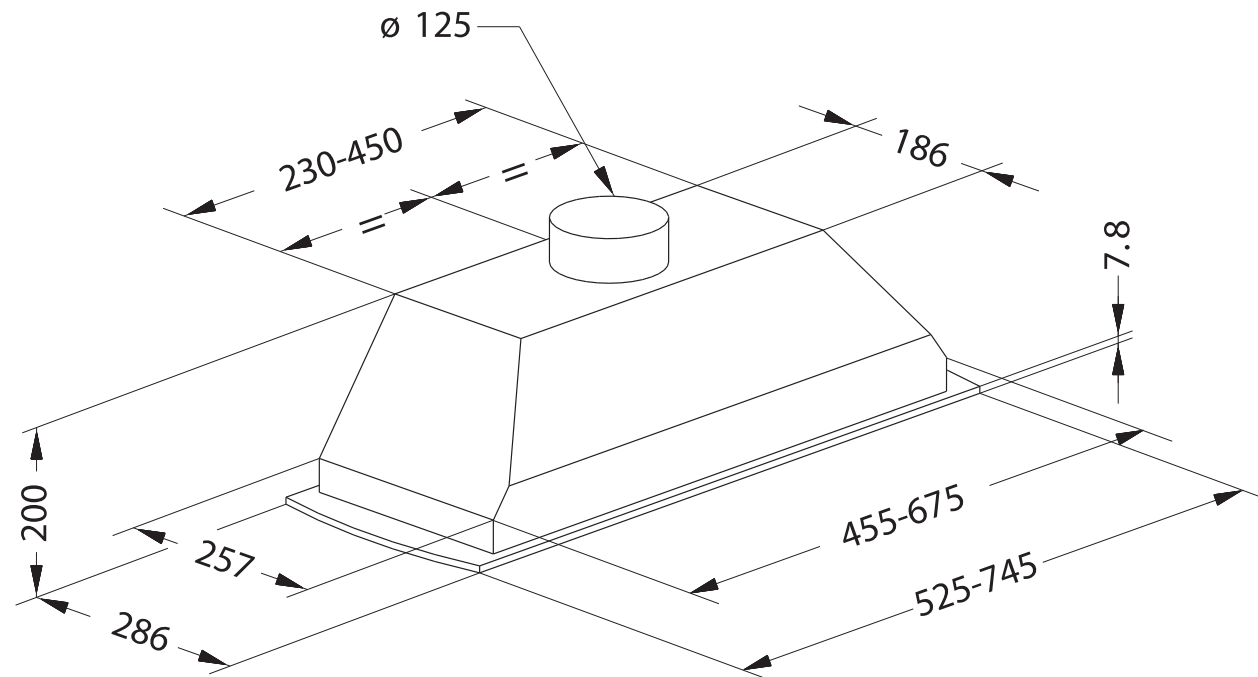
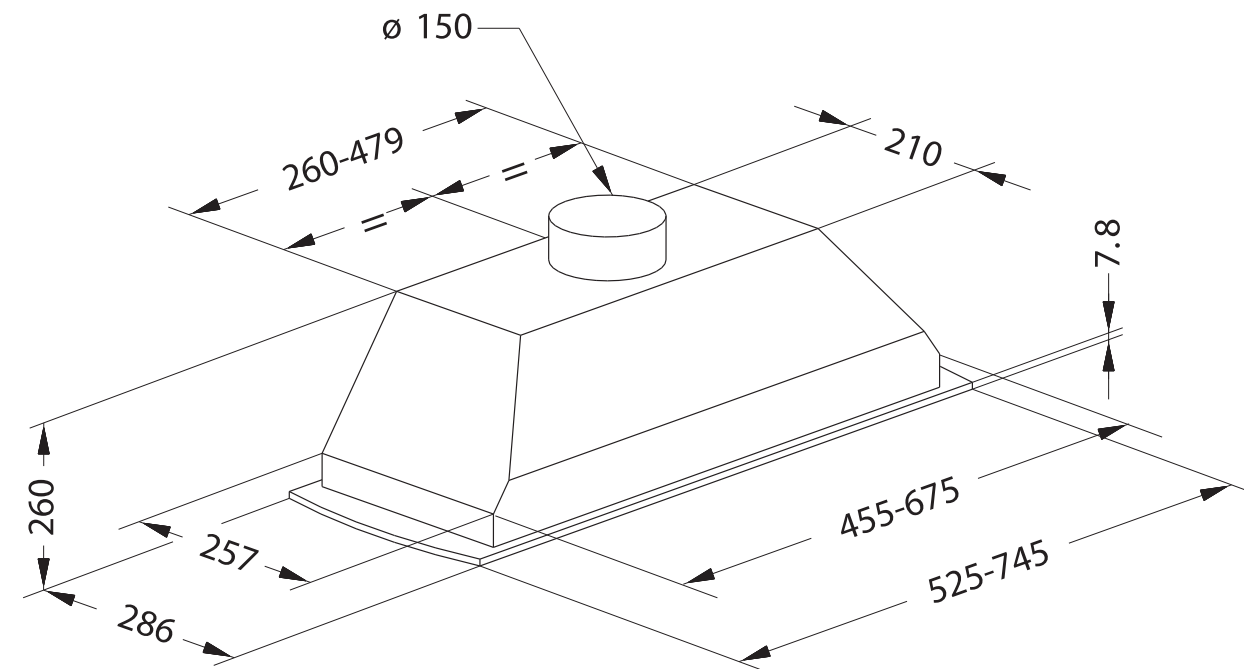


T.2000



T.2001



DATA	MODIF. NO	DESCRIZIONE MODIFICA			DISEGNATO DA	ESP. MOD.
DATE	MODIF. NO	MODIFICATION DESCRIPTION			DRAWN BY	
Conforme alla Direttiva 2002/95/EC (RoHS)						
MODELLO	GR13	DISEGNO N.	DW01396		SCALA	
MODEL		DRAWING NO.			SCALE	
PARTICOLARE	DISEGNO D'INGOMBRO		REL LEVEL	DATA		
DETAIL			REL LEVEL	DATE		
AREA	0	CAP. TEC.	SPESS.	REVISIONE	VERSIONE	DISEGNATO DA
AREA		TEC. SPEC.	TCKN	REVISION	VERSION	DRAWN BY
						
www.elica.com						

LA RIPRODUZIONE O LA CESSIONE DEL PRESENTE DISEGNO DEVONO ESSERE AUTORIZZATE DALLA "ELICA"
ANY REPRODUCTION OR TRANSFER OF THE PRESENT DRAWING MUST BE AUTHORIZED BY "ELICA"

FORM. A - 3

ELABORATO CON SISTEMA CAD
 DESIGNED BY CAD SYSTEM
 QUOTA PRIMARIA
 PRIMARY DIMENSION
 XX
 ANGOLI
 Angles
 ±0° 30'
 TOLLERANCE UNLESS OTHERWISE STATED
 QUOTE SENZA TOLLERANZA
 TOLERANCE UNLESS OTHERWISE STATED
 >500 ±0.75
 >400-500 ±0.65
 >315-400 ±0.60
 >250-315 ±0.55
 >180-250 ±0.50
 >120-180 ±0.45
 >80-120 ±0.40
 >50-80 ±0.35
 >30-50 ±0.30
 >18-30 ±0.25
 >10-18 ±0.20
 >5-10 ±0.15
 0-5 ±0.10
 LUNGHEZZE E DIAMETRI
 LENGTH AND DIAM.