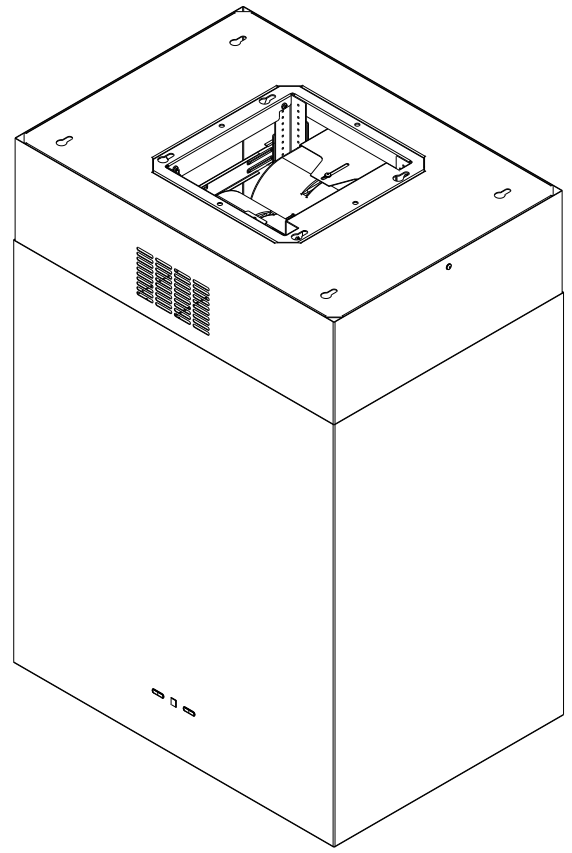
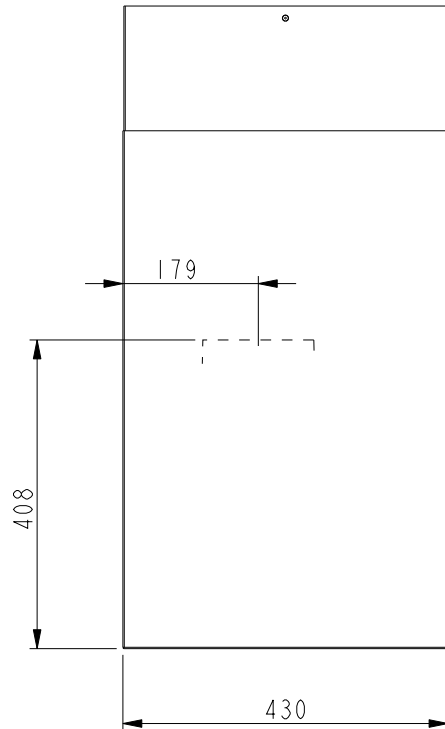
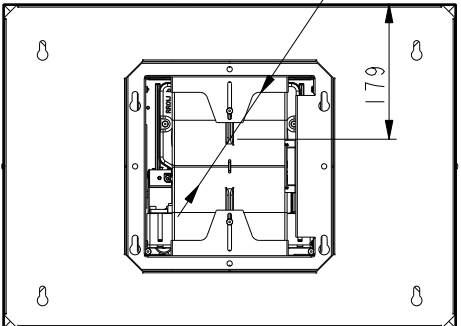


Vers. Filtr. Min. 850 - Max. 1150  
 Vers. Aspir. Min. 850 - Max. 1130



DATA	MODIF. NO	DESCRIZIONE MODIFICA			DISEGNATO DA	ESP. MOD
DATE	MODIF. NO	MODIFICATION DESCRIPTION			DRAWN BY	
Conforme alla Direttiva 2002/95/EC (RoHS) Compliant with Directive 2002/95/EC (RoHS)						
MODELLO	KUADRA ISOLA 43x43/60		DISEGNO N.	DW01888		SCALA
MODEL			DRAWING NO.			SCALE
PARTICOLARE	DISEGNO INGOMBRO		REL LEVEL			DATA
DETAIL			REL LEVEL			DATE
AREA	0	CAP. TEC.	SPESS.	REVISIONE	ITERAZIONE	DISEGNATO DA
AREA		TEC. SPEC.	TCKN	REVISION	ITERATION	DRAWN BY
 						 mm

LA RIPRODUZIONE O LA CESSIONE DEL PRESENTE DISEGNO DEVONO ESSERE AUTORIZZATE DALLA "ELICA"  
 ANY REPRODUCTION OR TRANSFER OF THE PRESENT DRAWING MUST BE AUTHORIZED BY "ELICA"

FORM. A - 3

ELABORATO CON SISTEMA CAD DESIGNED BY CAD SYSTEM	QUOTA PRIMARIA PRIMARY DIMENSION XX	ANGOLI Angles ±0°30'	>500 ±0.75	>400-500 ±0.65	>315-400 ±0.60	>250-315 ±0.55	>180-250 ±0.50	>120-180 ±0.45	>80-120 ±0.40	>50-80 ±0.35	>30-50 ±0.30	>18-30 ±0.25	>10-18 ±0.20	>5-10 ±0.15	0-5 ±0.10	LUNGH. E DIAM. LENGHT AND DIAM.
TOLLERANCE UNLESS OTHERWISE STATED																